

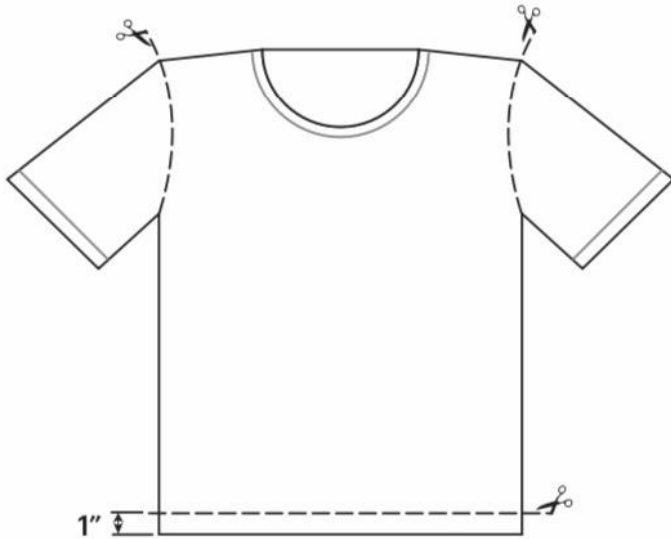
Make a Your own Masks. One to wear, one to wash!

I PROTECT YOU, AND YOU PROTECT ME

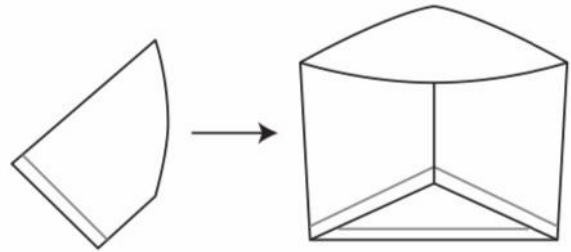
No sew mask. 1 tshirt makes 2 masks with filter pocket. Washable.

INSTRUCTIONS

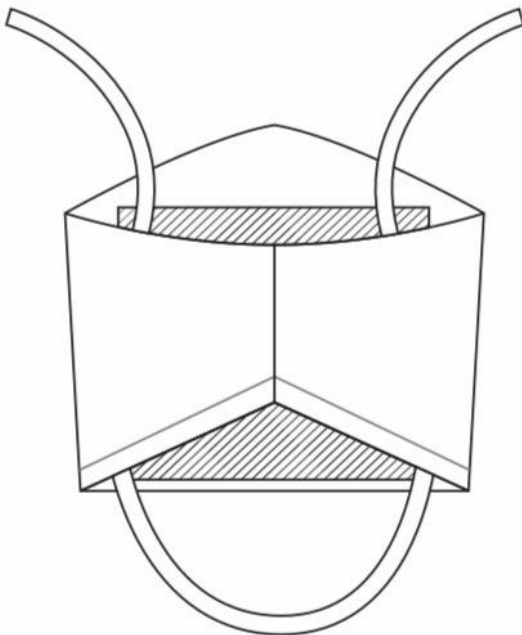
1. A. Cut the two shoulder sleeves along the seam vertically.
B. Cut bottom of the T-Shirt about 1" height for the tie.



2. Open the cut shoulder sleeve with the seam facing you and hemmed edges on the bottom



3. Place the paper towel filter inside at center.
Loop T-Shirt tie through the middle.



4. Wear the face mask with the knotted ties on top.
At the end of the day, throw **away** the paper **and** wash with regular laundry, OR handwash with hot water and soap for 5 min. Let it dry overnight



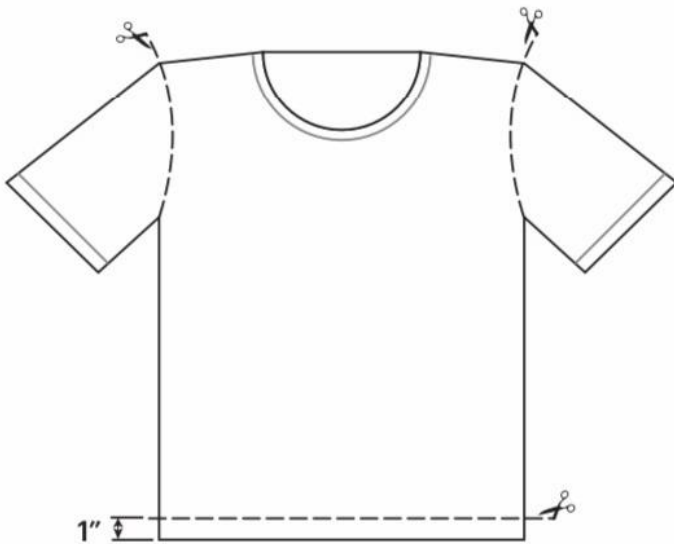
Haz tus propias máscaras. Uno para usar, otro para lavar.

YO TE PROTEJO A TI, Y TU ME PROTEJES A MI

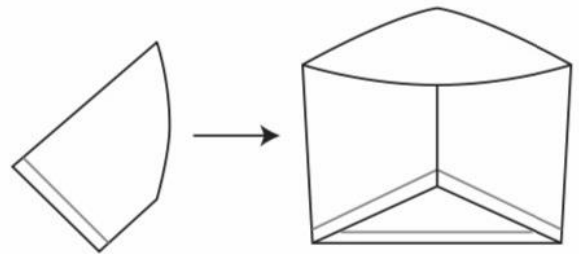
Mascarilla sin costura. 1 camiseta hace 2 mascarillas con filtro. Lavable.

INSTRUCCIONES:

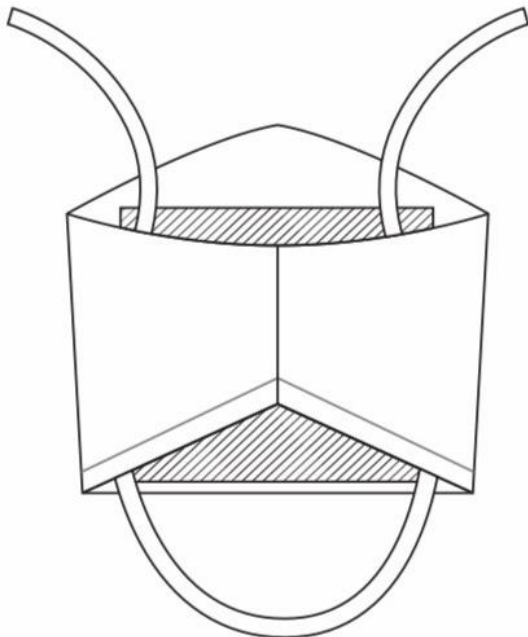
1. Cortar las dos mangas de la camiseta para el bolsillo. Cortar una tira desde la base de la camiseta para la cinta.



2. Abrir la manga y poner la costura frente a ti, y los dobladillos para abajo.



3. Colocar papel de cocina como filtro. Pasar la cinta por el medio.



4. Colocarse la mascarilla y atar por arriba de la cabeza. Al final del día, tirar el papel y lavar con agua caliente y jabon por 5 minutos. Dejar secar.

